

MK1B安裝說明 拉門方向適用

fingersafe®

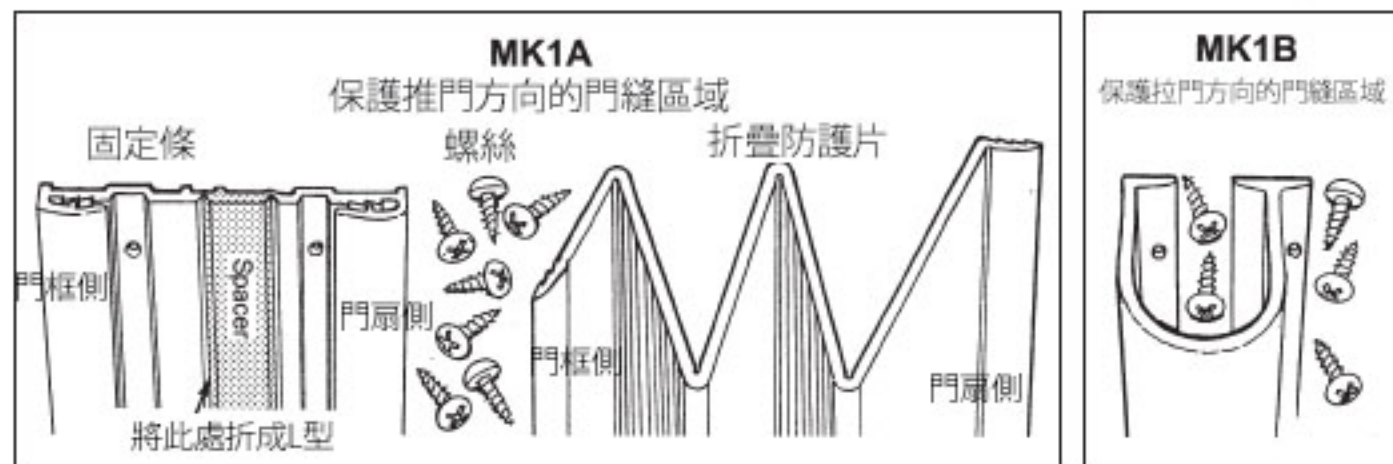
MK1A & MK1B 安裝說明

Fingersafe是種簡易又耐用的產品，謹慎依照安裝說明是非常重要的，若未正確安裝，產品將無法享有保固。目前95%的門都可以安裝Fingersafe，如果你的門為橫拉門或雙向開啟的門，將無法安裝。

安裝工具

1. 電鑽或螺絲起子
2. 尖銳刀片(工程專用為佳, 如Stanley knife)
3. 工程用剪刀或鉗子
4. 十字起子組
5. 鉛筆
6. 螺絲(已附)

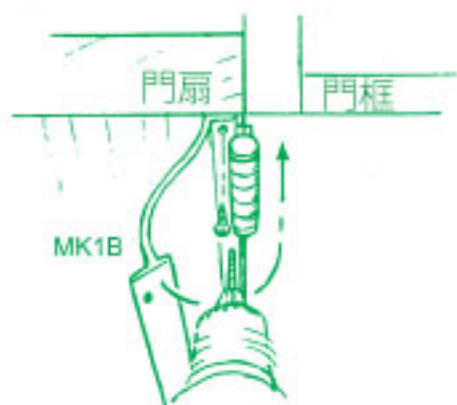
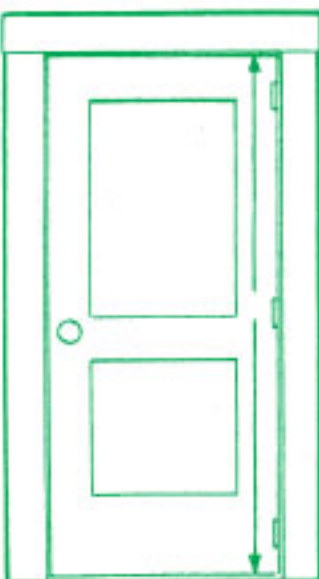
產品內容物



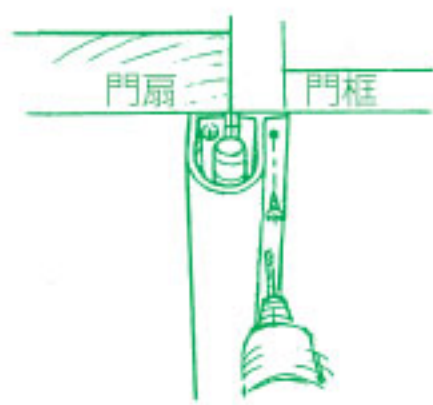
MK1A安裝前的檢查項目

1. 安裝產品前，請先確認門扇開關是否正常，若門開關不順暢，請先維修後再安裝。假如門扇有裝自動關門裝置，請先檢查其關門功能是否正常，安裝後，Fingersafe並不會影響該門原先的關門功能。
2. 完成必要維護後，請於推門方向準備好所有工具並將門扇關閉。
3. 門關閉時，從門扇底部量到頂部，並確保乾淨無障礙物，開始切割安裝條與折疊片以符合所需長度(建議底部與頂部各留小於1公分左右的縫隙)。

未依說明書安裝, 恕無法保固。



L側要與門扇邊成一
直線(如說明書所示),
並務必鎖緊螺絲。

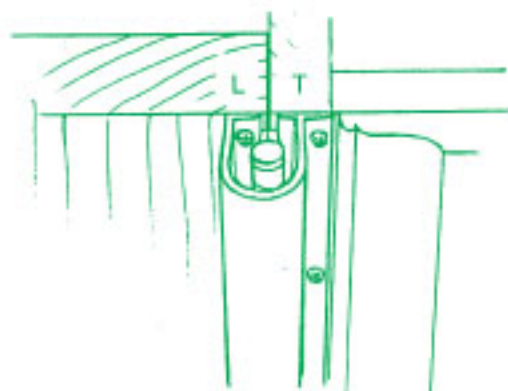


將MK1B蓋過鉸鏈,
再將T側鎖在門框上,
之後將產品保護膜撕掉,
即完成安裝。

先量拉門方向的門扇高度
裁切MK1B以符合門扇高度

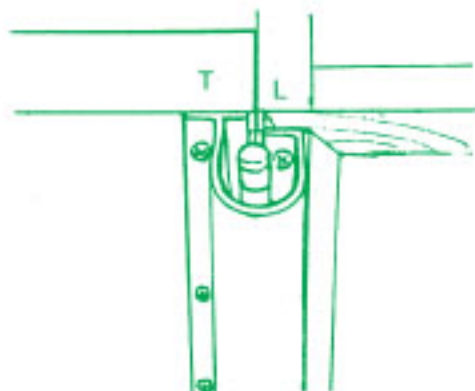
安裝技巧
L側與T側都要與門扇及門框平行。
L側的螺絲必須先鎖緊再鎖T側。

標準安裝



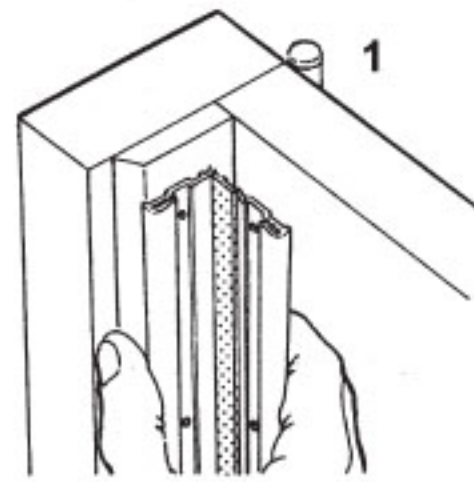
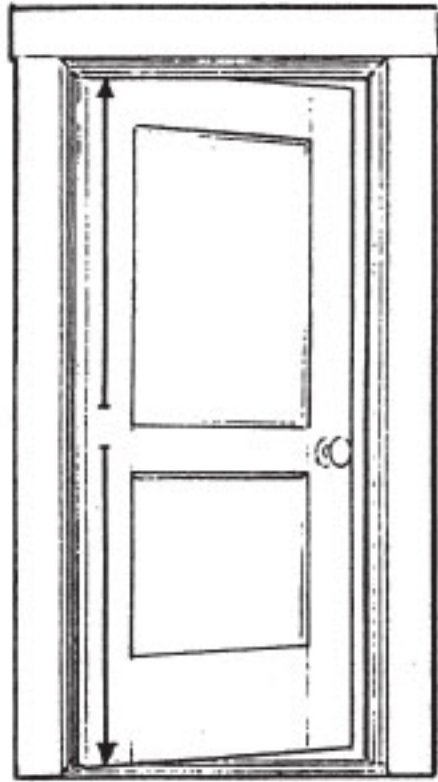
將MK1B裁切成與門扇相同高度

特殊安裝

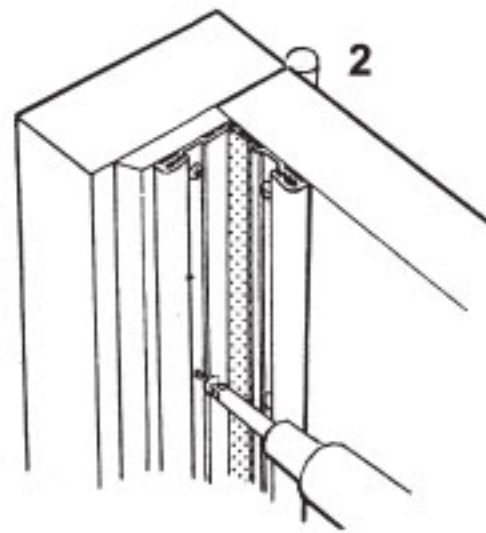


遇門框側有安裝限制, MK1B
要反向安裝(L與T兩側交換)

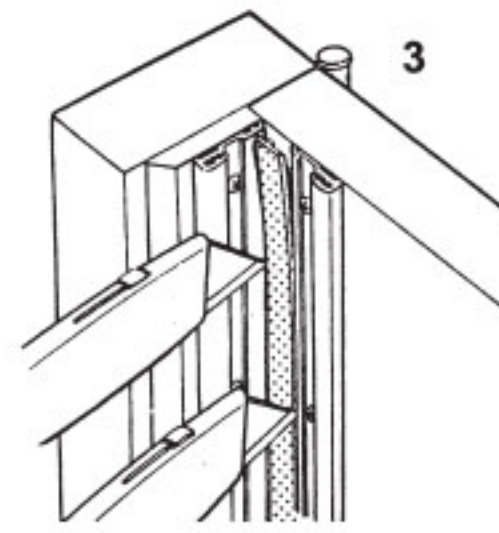
MK1A 推門方向安裝說明



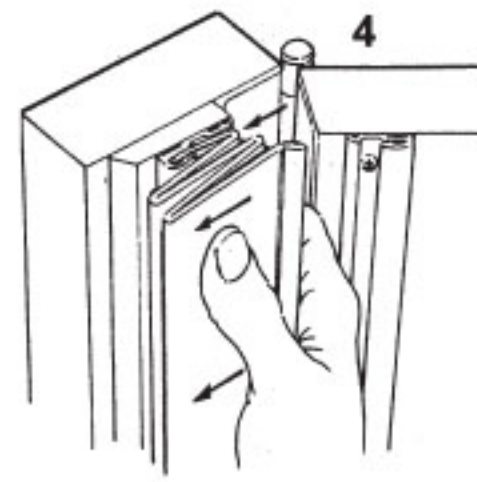
1 先將門關閉, 再把固定條折成L型, 就會有2個區域, 比較寬的區域安裝於門扇。



2 持續壓住固定條於門扇與門框上, 並以螺絲依序鎖入固定條的預留孔。



3 用銳利的刀子將切除區域去除, 並將它取走(如沒有切掉它, 門就無法開啟)。



4 門開約90度, 將門框側(較窄那側)的防護片, 由上而下依序擠入固定條。

在安裝固定條後, 先將折疊防護片的門框側(較窄那側)擠入安裝條, 請看圖4。

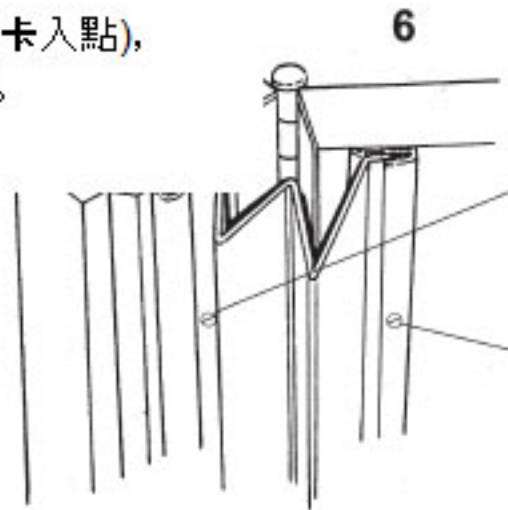
當防護片確實都擠入固定條後(3個卡入點), 上中下3個地方一定要以螺絲鎖緊。請特別留意圖3與圖6。

安裝技巧:

在安裝固定條後, 先將折疊防護片的門框側(較窄那側)擠入安裝條, 請看圖4。當防護片確實都擠入固定條後(3個卡入點), 上中下3個地方一定要以螺絲鎖緊。請特別留意圖3與圖6。

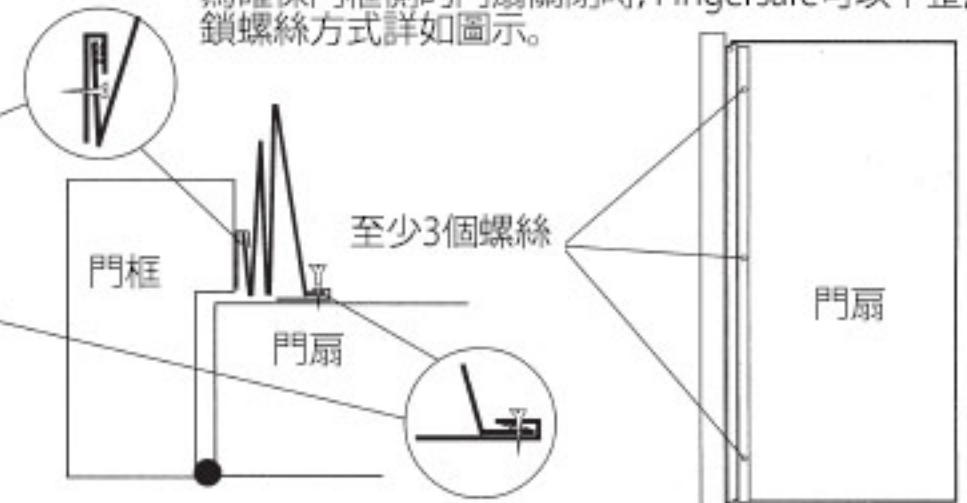


5 將門扇側(較寬那側)的防護片, 由上而下依序擠入固定條。



6 最後產品兩側的上中下, 至少各以3個螺絲鎖緊。

為確保門框側的門扇關閉時, Fingersafe可以平整, 鎖螺絲方式詳如圖示。



門扇側的3個螺絲要依序鎖在固定條與折疊防護片, 以確保產品長期使用不鬆脫, 鎖螺絲方式詳如圖示。

未依說明書安裝, 恕無法保固。